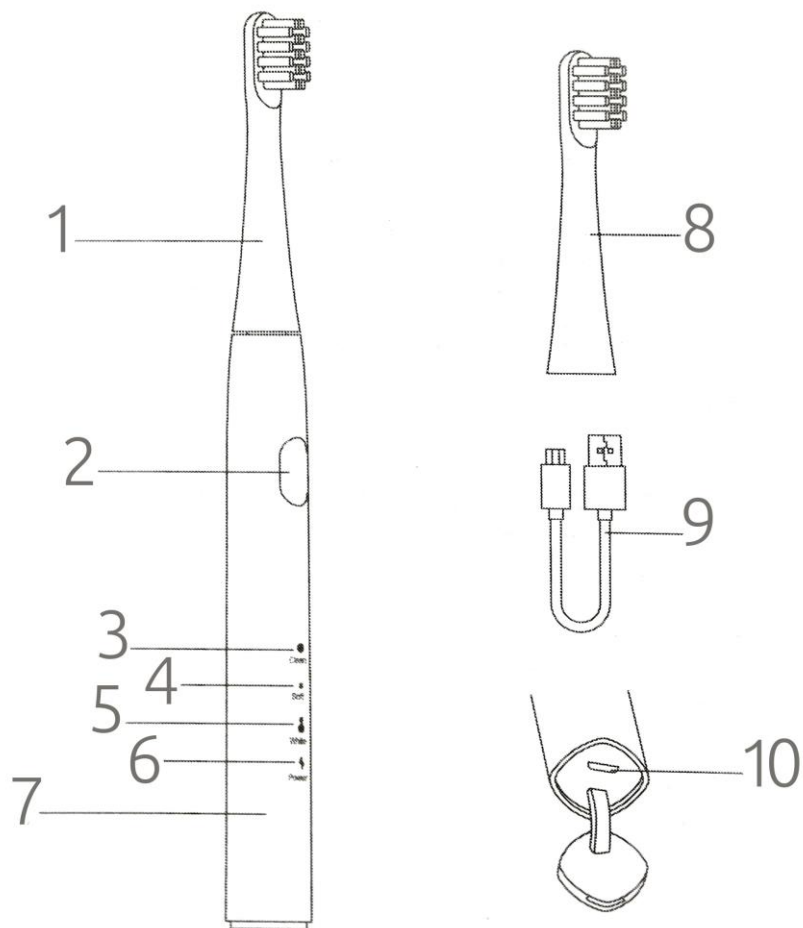


Руководство по эксплуатации  
электрической зубной щетки  
Dr. Bei Sonic Electric Toothbrush

Благодарим Вас за выбор электрической зубной щетки **DR.BEI Sonic Electric Toothbrush!**

Перед началом эксплуатации, пожалуйста, внимательно ознакомьтесь с настоящим руководством.

## Обзор устройства



## Комплектация

1. Сменная насадка
2. Кнопка питания
3. Индикатор режима очистки
4. Индикатор чувствительного режима
5. Индикатор режима отбеливания
6. Индикатор мощности
7. Ручка щетки
8. Сменная насадка
9. Кабель Micro-USB
10. Порт зарядки

## Технические характеристики

Модель: Dr. Bei C3 / Y1

Параметры входа: 5V/0.2A

Номинальная мощность: 1.2W

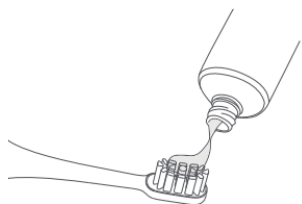
Номинальное напряжение: 3.7V

Время зарядки: около 4 часов

Влагозащита: IPX7

**Примечание:** внешний вид и комплектация товара могут отличаться.  
Приоритетную силу имеет реальный продукт.

## Начало работы



1. Нанесите небольшое количество зубной пасты на щетинки сменной чистящей головки. Разместите зубную щетку в полости рта, а затем нажмите кнопку включения;

2. Начните чистить зубы выметающими движениями от линии десен до режущего края зуба. Чистка зубов длится не менее 2х минут - по 30 секунд на квадрант. Короткая пауза в работе щетки укажет, когда можно переходить к следующему участку. Через 2 минуты работы щетка автоматически отключится;

3. После использования снимите сменную чистящую насадку, промойте ее под водой и просушите. Кроме того, рекомендуется очищать рукоятку зубной щетки после каждого использования с помощью полотенца или мягкой ткани;

4. Пожалуйста, следите за состоянием индикатора заряда. Как только индикатор загорится красным, необходимо поместить устройству на зарядную станцию.

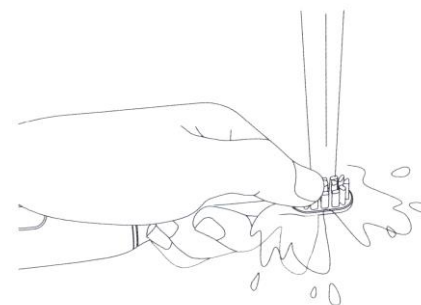
**Примечание:** При первом использовании может ощущаться зуд или наблюдаться слабое кровотечение. Это связано с тем, что десна еще не привыкли к настолько эффективной чистке. Как правило, эти симптомы исчезают в течение 1–2 недель.

## Установка сменной насадки

Установите насадку на ручку зубной щетки. Необходимо оставить небольшой промежуток между двумя частями зубной щетки для того, чтобы головка зубной щетки не сталкивалась с ручкой зубной щетки во время высокочастотной вибрации и двигатель работал на полную мощность.

**Примечание:** Стоматологи рекомендуют менять зубную щетку (сменную насадку) каждые 3 месяца. Если щетинки изнашиваются до истечения данного срока, необходимо заменить сменную насадку и снизить давление на зубы и десны при чистке зубов.

## Очистка и уход



После использования выключите зубную щетку и снимите сменную чистящую насадку. Промойте чистящую насадку под водой температурой не выше 65°C и просушите ее.

Очистите рукоятку зубной щетки и просушите ее.

Регулярно очищайте подставку зарядного устройства, предварительно убедившись, что она отключена от электросети.

## Использование

### Изменение режима работы

Для изменения режима работы нажимайте кнопку питания до запуска нужного (в течение 2-3 с). Ориентируйтесь на световой индикатор на ручке устройства. Каждое нажатие переключает режимы в следующей последовательности:

Режим очистки – Чувствительный режим - Режим отбеливания - Выключение

Для выключения устройства нажмите и удерживайте кнопку питания в течение 2-3 секунд. Кроме того, устройство автоматически выключается после 2 минут работы.

### Индикатор режима мощности

Зеленый: заряд 30 – 100%

Красный (горит): заряд 10 – 30%, зарядите устройство

Зеленый (мигает): устройство заряжается, 30 – 100%

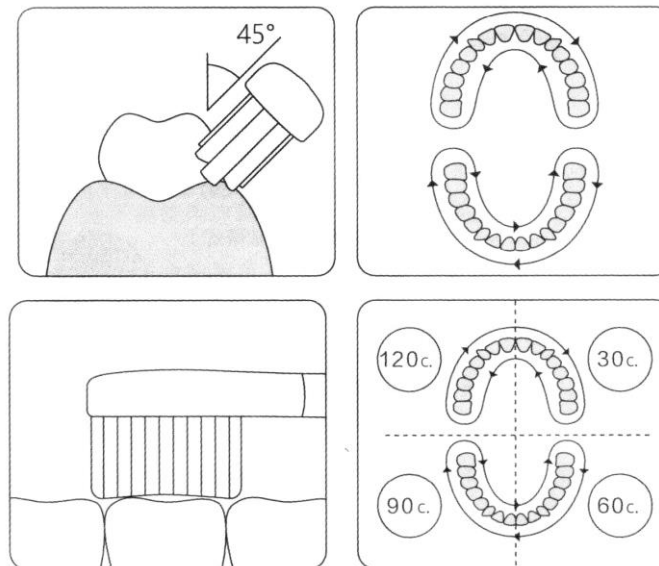
Красный (мигает): устройство заряжается, заряд 0 – 30%

**Примечание:** 1. Устройство нельзя использовать при зарядке;

2. Перед зарядкой убедитесь, что зарядный порт и кабель сухие.

## Рекомендации по чистке зубов

1. Медленно перемещайте зубную щетку, следите за тем, чтобы щетинки чистящей головки были расположены под углом  $45^\circ$  к линии десен;
2. Вы можете переключать режимы очистки во время использования зубной щетки;
3. Каждые 30 секунд во время чистки зубная щетка на время прекращает вибрировать, напоминая о необходимости изменить положение чистки;
4. Если работу зубной щетки не приостановить, она автоматически выключится после завершения чистки зубов.



## Зарядка

1. Перед первым использованием, пожалуйста, полностью зарядите устройство.
2. Если электрическая зубная щетка не использовалась или не заряжалась длительное время, индикатор зарядки может загореться только спустя 10 минут после установки на зарядную док-станцию. Если индикатор заряда горит или мигает красным, необходимо зарядить устройство.

## Примечания по безопасности

Перед использованием прибора внимательно прочитайте данную инструкцию по применению и сохраните ее для дальнейшего использования. Чтобы исключить риск поражения электрическим током, предотвратить ожог, возникновение пожара прочих повреждений, следуйте указаниям, приведенным ниже.

### Важные примечания

- Данное устройство предназначено только для ухода за полостью рта человека в домашних условиях;
- Зубная щетка является предметом личной гигиены и должна использоваться индивидуально;
- Не прижимайте зубную щетку к зубам и деснам слишком сильно и не касайтесь их никакими другими пластиковыми деталями щетки, кроме щетины;
- Не чистите одну область в течение продолжительного времени.

### Внимание

- Электрическая зубная щетка оснащена аккумулятором низкого напряжения, который заряжается с помощью индукционного зарядного устройства, поставляемого в комплекте. Ни при каких обстоятельствах не используйте зарядные устройства сторонних производителей;
- Не подключайте зарядное устройство к сети мокрыми руками;
- Подключайте устройство к электрической сети с требуемыми параметрами;
- Не заряжайте зубную щетку вблизи источников тепла. Храните щетку и зарядное устройство (особенно кабель) вдали от горячих поверхностей, источников сильного тепла или прямых солнечных лучей;
- Не допускайте попадания воды на зарядное устройство и адаптер, они не являются водонепроницаемым;
- Не погружайте зарядное устройство в воду или любую другую жидкость. Не ставьте его на края ванны или раковины, откуда оно может упасть в воду;
- Не пытайтесь извлечь подключенное к сети зарядное устройство, если оно упало в воду. Отключите его немедленно, прежде, чем прикоснуться к нему;
- Не пользуйтесь прибором в душе или ванной во время купания;
- Не используйте для очистки летучие органические соединения, такие как бензин и растворитель. Это может испортить нанесенную краску или привести к повреждению устройства;

## Примечания по безопасности

- Не разбирайте и не пытайтесь отремонтировать устройство самостоятельно;
- Храните устройство в недоступном для детей месте. Зубная щетка содержит мелкие детали, которые могут быть проглочены детьми, а также острые элементы, которые могут поранить ребенка; Не храните устройство в местах, подверженных сильным ударам или вибрации (например, в местах, где устройство легко может упасть на пол).

## Отказ от обязательств

Изменения или исправления могут быть внесены в это руководство пользователя в связи с типографическими ошибками, неточностями текущих сведений или улучшениями программ и оборудования в любой момент и без предупреждения.

Все иллюстрации приведены исключительно для демонстрации и могут не представлять в точности фактическое устройство.